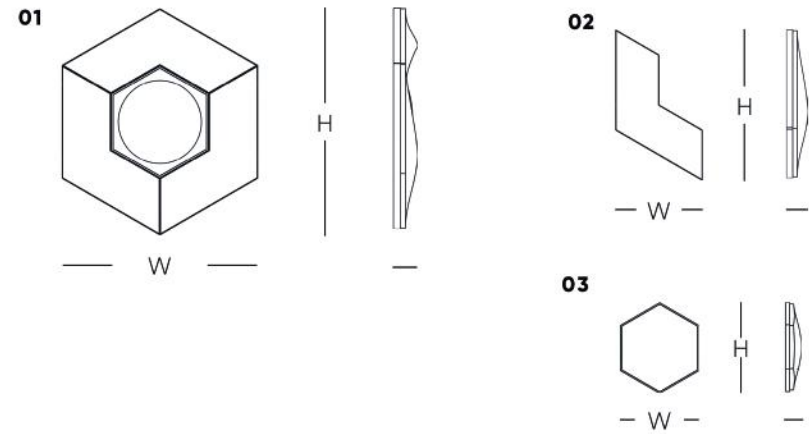
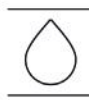


TECHNICAL DATA HARMONY



REACTION TO FIRE
A1



ABSORPTION
W1



FREEZE/THAW RESISTANCE
Resistant 97%



COLOR FASTNESS
Unchanging



COLOR TONE DIFFERENCE
V1



THICKNESS
+/- 10%



FLEXURAL STRENGTH
F1



SURFACE QUALITY
A1



THERMAL SHOCK RESISTANCE
Resistant 92%



THERMAL CONDUCTIVITY
1,3 W/m²k



SIZE ACCURACY
+/- 0,5%



IMPACT RESISTANCE
5J



ADHESION
Appropriate



01	02	03
27cm x 31cm	13,5cm x 23cm	13cm x 16cm

ESPESOR	02	03
30mm	30mm	30mm

UNIDADES M²	02	03
16 unidades	48 unidades	16 unidades

PESO PIEZA	02	03
2,4kg	590gr	610gr

PESO M²	02	03
38kg	28,3kg	9,8kg

COLORES
Carta RAL | Carta NCS | Metalizados

ACABADOS DISPONIBLES
Mate | Brillo | Metalizado | Texturizado

MATERIAL
Mineral Composite

UBICACIÓN
Interior | Exterior