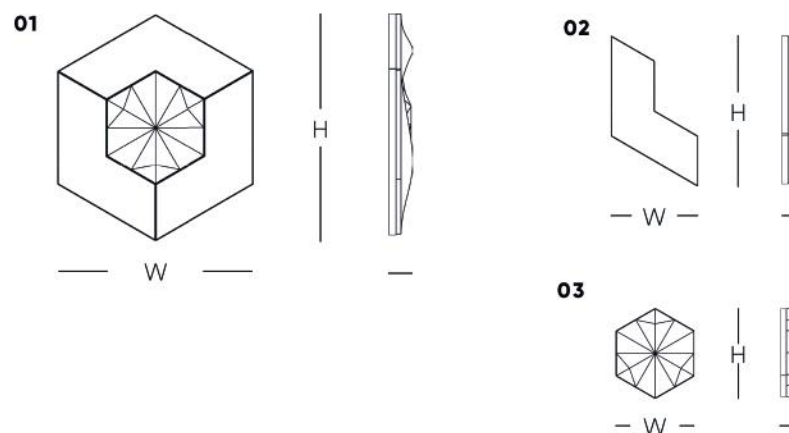


# TECHNICAL DATA CORT



**REACTION TO FIRE**  
A1



**ABSORPTION**  
W1



**FREEZE/THAW RESISTANCE**  
Resistant 97%



**COLOR FASTNESS**  
Unchanging



**COLOR TONE DIFFERENCE**  
V1



**THICKNESS**  
+/- 10%



**FLEXURAL STRENGTH**  
F1



**SURFACE QUALITY**  
A1



**THERMAL SHOCK RESISTANCE**  
Resistant 92%



**THERMAL CONDUCTIVITY**  
1,3 W/m<sup>2</sup>k



**SIZE ACCURACY**  
+/- 0,5%



**IMPACT RESISTANCE**  
5J



**ADHESION**  
Appropriate



01	02	03
27cm x 31cm	13,5cm x 23cm	13cm x 16cm

ESPESOR		
30mm	30mm	30mm

UNIDADES M <sup>2</sup>		
16 unidades	48 unidades	16 unidades

PESO PIEZA		
2,3kg	590gr	550gr

PESO M <sup>2</sup>		
37,1kg	28,3kg	8,8kg

**COLORES**  
Carta RAL | Carta NCS | Metalizados

**ACABADOS DISPONIBLES**  
Mate | Brillo | Metalizado | Texturizado

**MATERIAL**  
Mineral Composite

**UBICACIÓN**  
Interior | Exterior